

= Bobina tipo AE 4421 DI =

TENSIONI NOMINALI STANDARD:

- 12 - 24V cc.
- 24 - 110 - 220 - 230V. c.a.
(altre tensioni a richiesta).

APPLICAZIONI:

Oleodinamica, idraulica, pneumatica, vapore, Gas.

CARATTERISTICHE COSTRUTTIVE:

- Circuito magnetico rivestito in nylon caricato fibra di vetro. Altri materiali termoplastici a richiesta.
- Colore standard nero.
- Particolari metallici protetti contro l'ossidazione.

SPECIFICHE:

- Connettore tipo DIN
- Bobina classe "F" a norme IEC 85.
- Isolamento filo classe "H" (200°C).
- Potenza assorbita in CA 45VA.
- Potenza max allo spunto 110VA.
- Potenza assorbita in CC 28W
(altre potenze a richiesta).
- Protezione IP54 -secondo IEC 144- utilizzando l'apposito connettore (montando opportune guarnizioni, la protezione può diventare IP65).
- Le bobine sono realizzate per raggiungere le massime temperature corrispondenti alle seguenti classi:
classe "F" 155°C
classe "H" 180°C.

= AE. CAS. =

PRODUZIONE AVVOLGIMENTI ELETTRICI

ELECTRIC COIL WINDING



= Coil type AE 4421 DI =

TYPICAL NOMINAL VOLTAGES:

- 12 - 24VDC.
- 24 - 110 - 220 - 230VAC (other voltages on request).

APPLICATIONS:

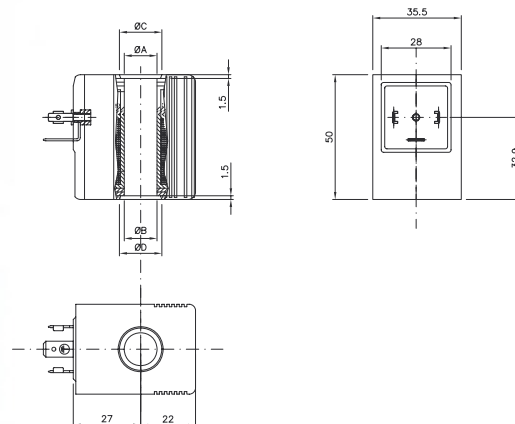
Oleodynamic - Hydraulic - Pneumatic - Steam - Gas.

CONSTRUCTIVE CHARACTERISTICS:

- Magnetic circuit encapsulated with fibre-glass reinforced nylon.
- Other thermoplastic materials on request.
- Standard black colour .
- Metallic parts protected against oxidation.

TECHNICAL CHARACTERISTICS:

- Connector type DIN.
- Class "F" coil as from the IEC 85 standard.
- Class "H" wire (200° C).
- AC absorbed power 45VA.
- Maximum inrush power 110VA.
- DC absorbed power 28W (other powers on request).
- IP54 protection -as from the IEC 144- with the secured appropriate connector (with appropriate gaskets the protection becomes IP65).
- Coils are designed to withstand the maximum temperatures corresponding to the following classes:
class "F" 155°C
class "H" 180°C.



= AE. CAS. =

PRODUZIONE AVVOLGIMENTI ELETTRICI
ELECTRIC COIL WINDING

Via Novara, 1 20054 Nova Milanese (Mi)

Tel.0362.368311 - 0362.360807 Fax 0362.43974 - www.aecas.it - info@aecas.it