

= Bobina tipo AE 4408 D =

TENSIONI NOMINALI STANDARD:

- 12 - 24V cc.
- 24 - 110 - 220V. c.a (altre tensioni a richiesta).

APPLICAZIONI:

Oleodinamica, idraulica, pneumatica, vapore, gas.

CARATTERISTICHE COSTRUTTIVE:

- Circuito magnetico rivestito in nylon caricato fibra di vetro. Altri materiali termoplastici a richiesta.
- Colore standard nero.
- Particolari metallici protetti contro l'ossidazione.

SPECIFICHE:

- Connettore tipo DEUTSCH.
- Bobina classe "H" a norme IEC 85.
- Isolamento filo classe "H" (200°C).
- Potenza assorbita in CA 24VA.
- Potenza max allo spunto 58VA.
- Potenza assorbita in CC 22W (altre potenze a richiesta).
- Protezione IP54 -secondo IEC 144- utilizzando l'apposito connettore (montando opportune guarnizioni, la protezione può diventare IP67).
- Le bobine sono realizzate per raggiungere le massime temperature corrispondenti alle seguenti classi: classe "F" 155°C classe "H" 180°C.

= Coil type AE 4408 D =

TYPICAL NOMINAL VOLTAGES:

- 12 - 24VDC.
- 24 - 110 - 220VAC (other voltages on request).

APPLICATIONS:

Oleodynamic - Hydraulic - Pneumatic - Steam - Gas.

CONSTRUCTIVE CHARACTERISTICS:

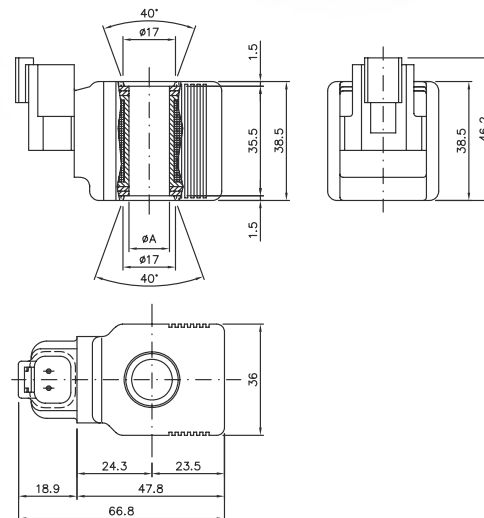
- Magnetic circuit encapsulated with fibre-glass reinforced nylon.
- Other thermoplastic materials on request.
- Standard colour black.
- Metallic parts protected against oxidation.

TECHNICAL CHARACTERISTICS:

- Connector type DEUTSCH.
- Class "H" coil as from the IEC 85 standard.
- Class "H" wire (200°C).
- AC absorbed power 24VA.
- Maximum inrush power 58VA.
- DC absorbed power 22W (other powers on request).
- IP54 protection -as from the IEC 144- with the secured appropriate connector (with appropriate gaskets the protection becomes IP67).
- Coils are designed to withstand the maximum temperatures corresponding to the following classes: class "F" 155°C class "H" 180°C.

= AE. CAS. =

PRODUZIONE AVVOLGIMENTI ELETTRICI
ELECTRIC COIL WINDING



Bobina tipo Coil type	ϕA mm
1	13,2
2	14,2
3	16,2