

# = Bobina tipo AE 4404 JT =

## TENSIONI NOMINALI STANDARD:

- 12 - 24V cc.
- 24 - 110 - 220V. c.a.  
(altre tensioni a richiesta).

## APPLICAZIONI:

Oleodinamica, idraulica, pneumatica, vapore.

## CARATTERISTICHE COSTRUTTIVE:

- Circuito magnetico rivestito in nylon caricato fibra di vetro. Altri materiali termoplastici a richiesta.
- Colore standard nero.
- Particolari metallici protetti contro l'ossidazione.

## SPECIFICHE:

- Connettore tipo AMP JUNIOR TIMER.
- Bobina classe "H" a norme IEC 85.
- Isolamento filo classe "H" (200°C).
- Potenza assorbita in CA 24VA.
- Potenza max allo spunto 56VA.
- Potenza assorbita in CC 26W / IN RUSH 60 VA / 28 VA (altre potenze a richiesta).
- Protezione IP54 -secondo IEC 144- utilizzando l'apposito connettore (montando opportune guarnizioni, la protezione può diventare IP65).
- Le bobine sono realizzate per raggiungere le massime temperature corrispondenti alle seguenti classi:  
classe "F" 155°C  
classe "H" 180°C.

= **AE. CAS.** =

PRODUZIONE AVVOLGIMENTI ELETTRICI  
ELECTRIC COIL WINDING



# = Coil type AE 4404 JT =

## TYPICAL NOMINAL VOLTAGES:

- 12 - 24VDC.
- 24 - 110 - 220VAC (other voltages on request).

## APPLICATIONS:

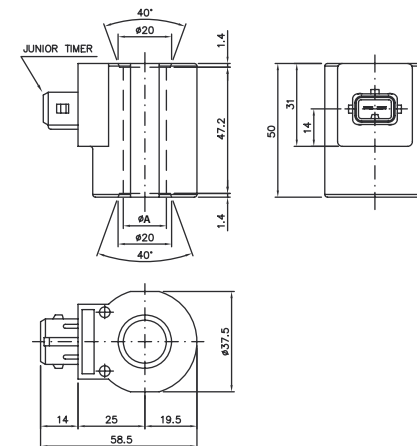
Oleodynamic - Hydraulic - Pneumatic - Steam.

## CONSTRUCTIVE CHARACTERISTICS:

- Connector type AMP JUNIOR TIMER.
- Magnetic circuit encapsulated with fibre-glass reinforced nylon.
- Other thermoplastic materials on request.
- Standard colour black.
- Metallic parts protected against oxidation.

## TECHNICAL CHARACTERISTICS:

- Class "H" coil as from the IEC 85 standard.
- Class "H" wire (200° C).
- AC absorbed power 24VA.
- Maximum inrush power 56VA.
- DC absorbed power CC 26W / IN RUSH 60 VA / 28 VA (other powers on request).
- IP54 protection -as from the IEC 144- with the secured appropriate connector (with appropriate gaskets the protection becomes IP65).
- Coils are designed to withstand the maximum temperatures corresponding to the following classes:  
class "F" 155°C  
class "H" 180°C.



= **AE. CAS.** =  
PRODUZIONE AVVOLGIMENTI ELETTRICI  
ELECTRIC COIL WINDING

Via Novara, 1 20054 Nova Milanese (Mi)  
Tel. 0362.368311 - 0362.360807 Fax 0362.43974 - www.aecas.it - info@aecas.it

Bobina tipo	ØA
Coil type	mm
1	132
2	142
3	162