

"ESC" 12Vdc

Connettore tipo : EN 175301-803 (ex DIN 43650)

NOME : Connettore Risparmio Energetico
CODICE : ESC12VDC
N° POLI : 2P+terra
DIN/M1/M8/M12/CAB : DIN
CAVO SI / NO : SI



Le caratteristiche di seguito descritte riguardano le parti oggi in produzione o delle quali è stato finalizzato il progetto.

CARATTERISTICHE:

Vdc Ingresso : 12V +/- 10%
Potenza MAX : 36W
T boost = 100 ms MIN (Potenza piena MAX 36 W)
Mantenimento = 40 % della Potenza piena
Diode: Già inserito nel connettore

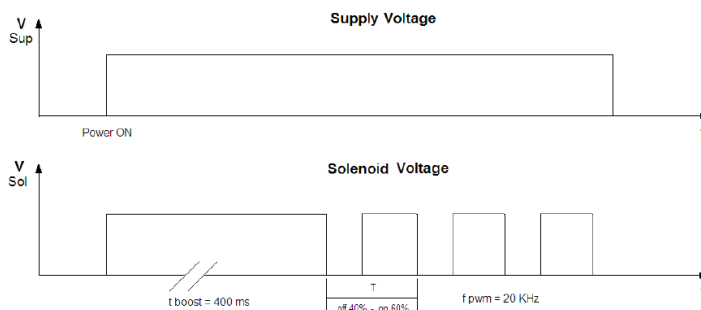
Il mantenimento al 40 % viene ottenuto tramite il connettore che alimenta il componente con corrente pulsante con cicli di ON-OFF con frequenza di circa 20 KHz

BENEFICI

Riduzione consumi energetici
Riduzione Temperatura di lavoro bobina/elettrovalvola
Allungamento vita bobina

ESEMPIO MISURE DI RIDUZIONE TEMPERATURA SU BOBINA CAMPIONE AE.CAS.

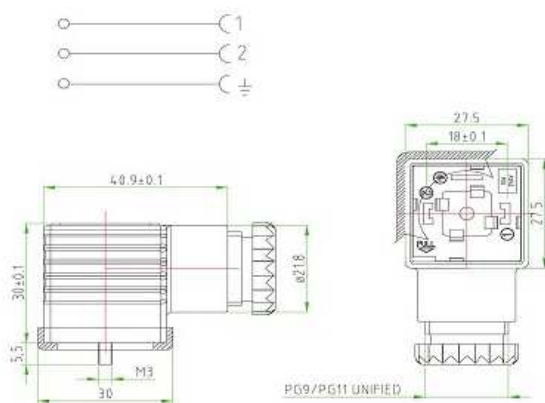
T ambiente = 20 °C
T interno bobina dopo 30' SENZA scheda = 132 °C
T interno bobina dopo 60' CON scheda = 75 °C



Descrizione del prodotto

Forma costruttiva : A
Descrizione Connettore : P18 con terminali a vite
Guarnizione : NBR
Contatto di terra (PE) : in posizione H12
Colore : nero
Numero dei contatti : 2P+T
Filettatura serracavo : PG9 PG11
Max. sezione del conduttore : 1,5mm² senza terminali

Disegno di ingombro:



Dati tecnici

Dimensioni contatti : 6,3 x 0,8mm ; 4,8 x 0,8mm
Tensione max : 12 VDC
Corrente max. (EN 60512-5-2 test 5b) : 3 A
Resistenza di contatto : 15m \wedge max.
Categoria sovratensione : III
Sistema di fissaggio conduttori : vite M3
Coppia di fissaggio : max. 0,5 N/m
Diametro guaina cavi applicabili : 6- 8 mm 8 - 10 mm
Sistema di fissaggio connettore vite centrale M3x32,5 vite centrale
Materiali
Materiale contatti : CuSn argentato
Materiale inserto portacontatti : PA6 +15% FV
Materiale custodia: PA6 +15% FV

Condizioni ambientali d'impiego

Classe di protezione (EN 60529) : se correttamente assemblato IP 65
Grado d'inquinamento (EN 60664-1) : 3
Temperatura d'impiego : min -40°C max + 100°C min -40°C max + 100°C

Imballo

Pezzi per scatola / Peso approssimato : 50 pezzi / 2,5Kg
Dimensioni scatola : 50 x 50 x 40 cm

Cavo a richiesta: sezione _____ L= 500-1000-2000